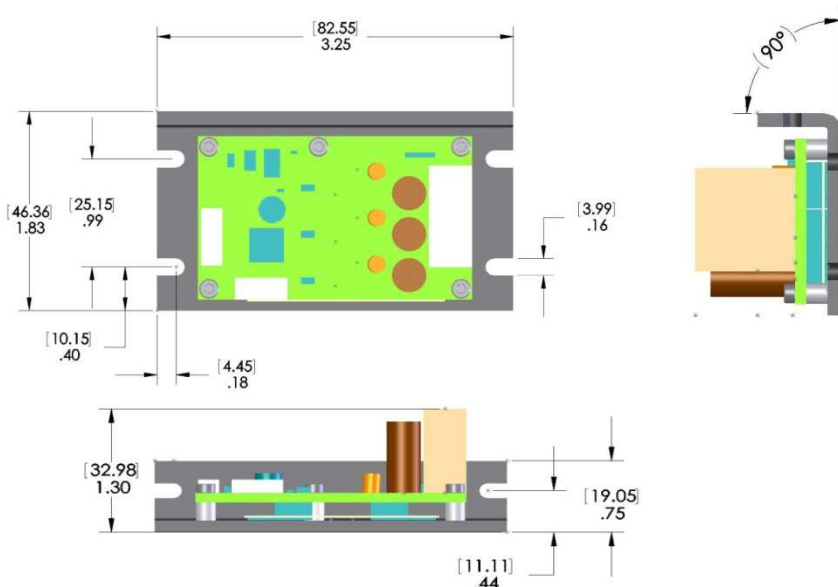
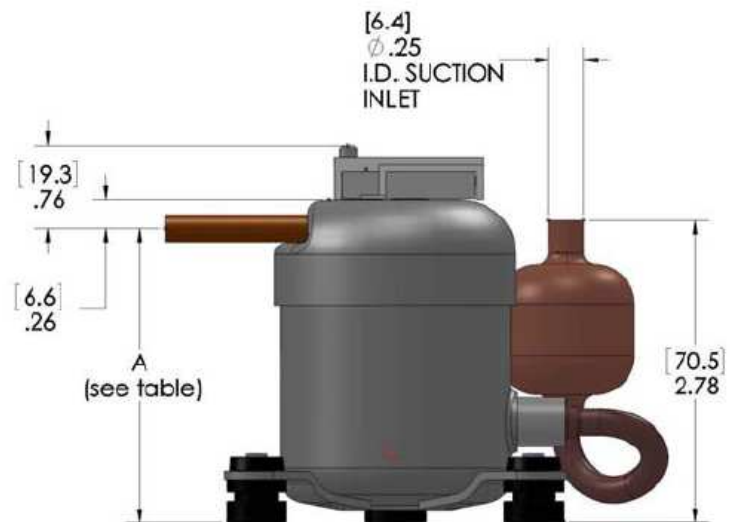
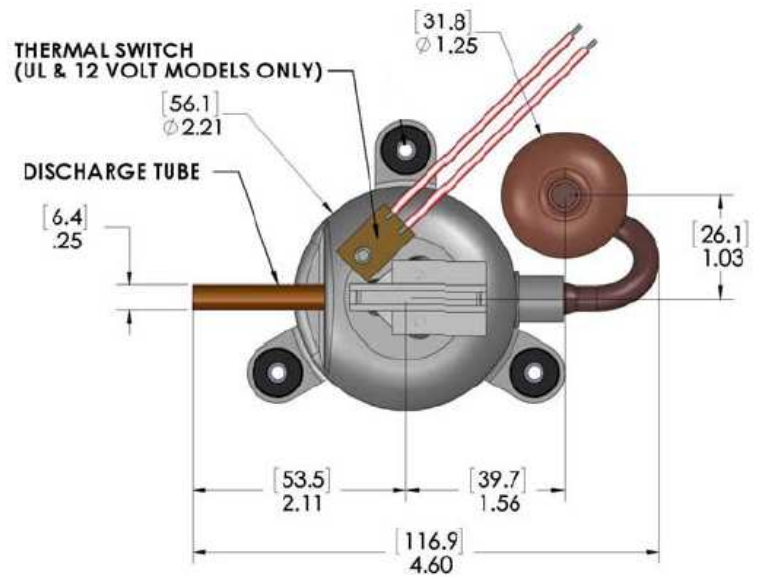


MINI MOTOCOMPRESSORE ASPEN
14-24-100X

new cold s/system

COMPONENTISTICA PER REFRIGERAZIONE E CONDIZIONAMENTO

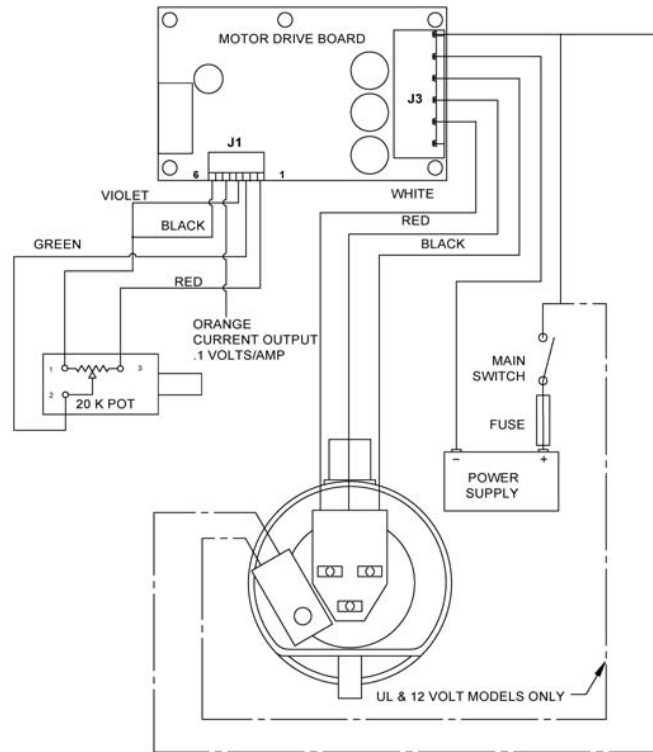
Refrigerante	HFC-R134a / R404A
Lubrificante	POE RL 68H
Quantità di olio	21 cc
Motore	Brushless DC
Alimentazione	24 Vdc (nominali)
Range Alimentazione	20...30 Vdc
Corrente massima	9,5 Amps in continua
Cilindrata	1,4 cm ³
Velocità	Variabile
Range velocità	2100 – 6500 RPM
Peso	590 gr.
Range temperatura di evaporazione	-18°C / +24°C -30°C / +24°C
Range temperatura di condensazione	+27°C / +71°C
Massima temp. di scarico	+130°C
Rapporto massimo di compressione	8:1
Massima temp. ambiente	+54°C
Ø aspirazione	8 mm (esterno)
Ø mandata	6 mm (esterno)
Alimentazione analogica	0 – 0.6 Vdc = OFF
Comando lineare velocità	0.7 Vdc = ~ 2100 RPM 4.5 Vdc = ~ 6500 RPM
Dimensioni scheda elettronica	38,1 x 63,5 mm
Peso scheda elettronica	28 gr.
Materiale dissipatore	Alluminio anodizzato
Dimensioni dissipatore	46,36 x 82,55 mm
Peso dissipatore	39 gr.



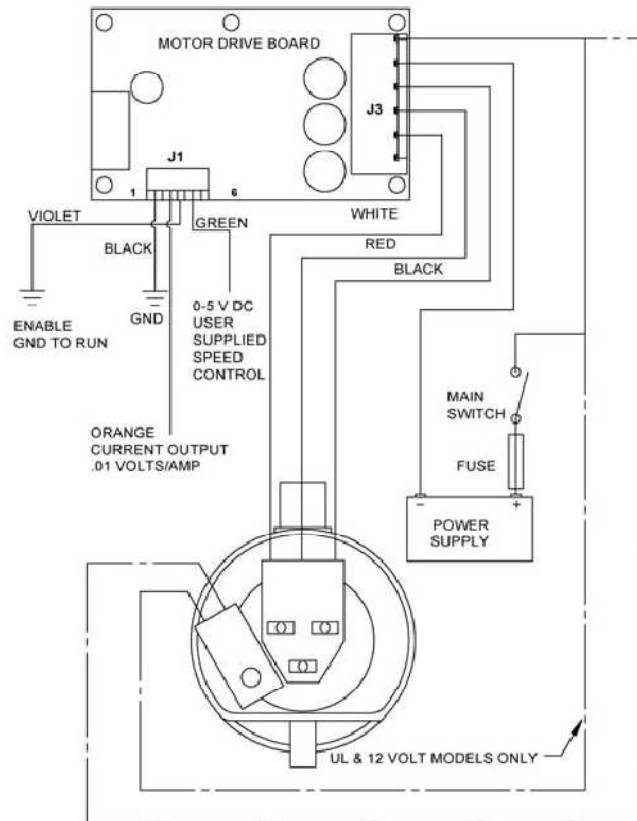
Raccomandazioni:

1. La scheda elettronica deve essere protetta dagli ambienti umidi o corrosivi. E' protetta termicamente, ma raccomandiamo un continuo flusso d'aria per il corretto raffreddamento.
2. Il motocompressore viene fornito con 21 cc di olio poliestere Emkarate RL68. L'aggiunta di olio può essere necessaria se il motocompressore è installato su sistemi con grandi volumi interni.

CABLAGGIO ELETTRICO (OPZIONE 1) *Regolazione della velocità tramite potenziometro*



CABLAGGIO ELETTRICO (OPZIONE 2) *Regolazione della velocità tramite ingresso in tensione 0...5 Vdc*



CAPACITA' (WATT)

R134a

TEMPERATURA DI CONDENSAZIONE (°C)	VELOCITA' COMPRESSORE (RPM)	TEMPERATURA DI EVAPORAZIONE (°C)						
		-12	-7	-1	+4	+10	+15	+21
+38	3000	37	71	106	153	200	262	324
	4000	62	106	150	210	271	350	430
	4500	74	123	172	239	306	395	483
	5000	87	141	194	267	340	437	534
	6000	114	176	238	324	409	522	635
TEMPERATURA DI CONDENSAZIONE (°C)	VELOCITA' COMPRESSORE (RPM)	TEMPERATURA DI EVAPORAZIONE (°C)						
		-12	-7	-1	+4	+10	+15	+21
+49	3000	35	66	97	139	181	237	293
	4000	56	95	134	186	239	309	379
	4500	67	110	152	210	268	345	422
	5000	80	126	173	236	300	384	469
	6000	105	160	214	289	364	463	562
TEMPERATURA DI CONDENSAZIONE (°C)	VELOCITA' COMPRESSORE (RPM)	TEMPERATURA DI EVAPORAZIONE (°C)						
		-12	-7	-1	+4	+10	+15	+21
+60	3000	11	40	69	109	149	202	255
	4000	32	69	106	156	207	274	340
	4500	43	84	124	180	236	309	383
	5000	55	99	143	203	262	342	421
	6000	79	129	179	247	316	407	498

C.O.P. (W/W)

R134a

TEMPERATURA DI CONDENSAZIONE (°C)	VELOCITA' COMPRESSORE (RPM)	TEMPERATURA DI EVAPORAZIONE (°C)						
		-12	-7	-1	+4	+10	+15	+21
+38	3000	0.06	0.94	1.82	3.02	4.22	5.81	7.40
	4000	0.58	1.41	2.24	3.37	4.50	5.99	7.49
	4500	0.84	1.64	2.44	3.54	4.63	6.08	7.53
	5000	0.97	1.71	2.44	3.45	4.46	5.79	7.12
	6000	1.23	1.83	2.44	3.27	4.10	5.20	6.30
TEMPERATURA DI CONDENSAZIONE (°C)	VELOCITA' COMPRESSORE (RPM)	TEMPERATURA DI EVAPORAZIONE (°C)						
		-12	-7	-1	+4	+10	+15	+21
+49	3000	0.44	0.92	1.40	2.06	2.72	3.60	4.47
	4000	0.68	1.13	1.59	2.21	2.83	3.65	4.48
	4500	0.80	1.24	1.68	2.28	2.88	3.68	4.48
	5000	0.87	1.29	1.72	2.30	2.88	3.66	4.45
	6000	1.00	1.39	1.78	2.32	2.86	3.62	4.38
TEMPERATURA DI CONDENSAZIONE (°C)	VELOCITA' COMPRESSORE (RPM)	TEMPERATURA DI EVAPORAZIONE (°C)						
		-12	-7	-1	+4	+10	+15	+21
+60	3000	0.21	0.51	0.81	1.23	1.64	2.19	2.74
	4000	0.41	0.71	1.01	1.42	1.84	2.39	2.93
	4500	0.51	0.81	1.11	1.52	1.94	2.48	3.03
	5000	0.55	0.85	1.14	1.54	1.94	2.48	3.01
	6000	0.65	0.92	1.20	1.58	1.96	2.46	2.96

POTENZA ASSORBITA (WATT)

R134a

TEMPERATURA DI CONDENSAZIONE (°C)	VELOCITA' COMPRESSORE (RPM)	TEMPERATURA DI EVAPORAZIONE (°C)						
		-12	-7	-1	+4	+10	+15	+21
+38	3000	74	62	58	51	47	45	44
	4000	85	71	67	62	60	58	57
	4500	88	75	70	68	66	65	64
	5000	90	82	79	77	76	76	75
	6000	93	96	98	99	100	100	101
TEMPERATURA DI CONDENSAZIONE (°C)	VELOCITA' COMPRESSORE (RPM)	TEMPERATURA DI EVAPORAZIONE (°C)						
		-12	-7	-1	+4	+10	+15	+21
+49	3000	79	71	69	67	66	66	65
	4000	83	84	84	84	84	85	85
	4500	84	88	90	92	93	94	94
	5000	92	98	101	103	104	105	105
	6000	105	115	120	125	127	128	128
TEMPERATURA DI CONDENSAZIONE (°C)	VELOCITA' COMPRESSORE (RPM)	TEMPERATURA DI EVAPORAZIONE (°C)						
		-12	-7	-1	+4	+10	+15	+21
+60	3000	52	78	85	89	91	92	93
	4000	79	97	105	110	112	115	116
	4500	85	104	112	118	122	125	126
	5000	99	117	125	131	135	138	140
	6000	121	139	149	157	165	166	168

CAPACITA' (WATT)

R404/R507

TEMPERATURA DI CONDENSAZIONE (°C)	VELOCITA' COMPRESSORE (RPM)	TEMPERATURA DI EVAPORAZIONE (°C)					
		-29	-23	-18	-12	-7	-1
+38	3000	14	37	69	101	143	186
	4000	33	62	103	144	199	254
	4500	42	75	120	166	227	288
	5000	51	87	137	186	253	320
	6000	68	110	169	228	306	385
TEMPERATURA DI CONDENSAZIONE (°C)	VELOCITA' COMPRESSORE (RPM)	TEMPERATURA DI EVAPORAZIONE (°C)					
		-29	-23	-18	-12	-7	-1
+49	3000	1	22	51	79	118	157
	4000	22	47	82	116	163	209
	4500	32	60	97	135	185	236
	5000	38	68	109	151	207	263
	6000	48	84	134	184	251	319
TEMPERATURA DI CONDENSAZIONE (°C)	VELOCITA' COMPRESSORE (RPM)	TEMPERATURA DI EVAPORAZIONE (°C)					
		-29	-23	-18	-12	-7	-1
+60	3000	12	27	48	68	96	124
	4000	6	27	54	82	120	157
	4500	3	26	58	89	131	174

C.O.P. (W/W)

R404/R507

TEMPERATURA DI CONDENSAZIONE (°C)	VELOCITA' COMPRESSORE (RPM)	TEMPERATURA DI EVAPORAZIONE (°C)					
		-29	-23	-18	-12	-7	-1
+38	3000	0.30	0.54	0.88	1.21	1.65	2.10
	4000	0.40	0.65	0.98	1.32	1.77	2.23
	4500	0.45	0.70	1.04	1.38	1.83	2.29
	5000	0.48	0.73	1.06	1.39	1.84	2.29
	6000	0.55	0.78	1.11	1.43	1.87	2.31
TEMPERATURA DI CONDENSAZIONE (°C)	VELOCITA' COMPRESSORE (RPM)	TEMPERATURA DI EVAPORAZIONE (°C)					
		-29	-23	-18	-12	-7	-1
+49	3000	0.14	0.30	0.53	0.75	1.06	1.36
	4000	0.27	0.43	0.64	0.86	1.14	1.43
	4500	0.34	0.49	0.70	0.91	1.19	1.47
	5000	0.33	0.49	0.71	0.92	1.22	1.51
	6000	0.30	0.47	0.71	0.96	1.28	1.61
TEMPERATURA DI CONDENSAZIONE (°C)	VELOCITA' COMPRESSORE (RPM)	TEMPERATURA DI EVAPORAZIONE (°C)					
		-29	-23	-18	-12	-7	-1
+60	3000	0.27	0.34	0.43	0.52	0.64	0.76
	4000	0.15	0.24	0.36	0.48	0.64	0.80
	4500	0.09	0.19	0.32	0.46	0.64	0.81

POTENZA ASSORBITA (WATT)

R404/R507

TEMPERATURA DI CONDENSAZIONE (°C)	VELOCITA' COMPRESSORE (RPM)	TEMPERATURA DI EVAPORAZIONE (°C)					
		-29	-23	-18	-12	-7	-1
+38	3000	48	69	79	83	87	88
	4000	82	97	105	109	112	114
	4500	93	108	116	121	124	126
	5000	105	120	129	134	137	140
	6000	124	141	153	159	164	167
TEMPERATURA DI CONDENSAZIONE (°C)	VELOCITA' COMPRESSORE (RPM)	TEMPERATURA DI EVAPORAZIONE (°C)					
		-29	-23	-18	-12	-7	-1
+49	3000	6	72	96	106	112	115
	4000	80	110	127	136	142	146
	4500	95	121	139	148	156	161
	5000	115	139	155	164	170	174
	6000	160	178	187	192	196	198
TEMPERATURA DI CONDENSAZIONE (°C)	VELOCITA' COMPRESSORE (RPM)	TEMPERATURA DI EVAPORAZIONE (°C)					
		-29	-23	-18	-12	-7	-1
+60	3000	45	80	111	132	150	162
	4000	42	111	152	172	188	197
	4500	37	138	178	195	207	213